

# Patrouillenboot P 80/98

## M 1019 - Castor

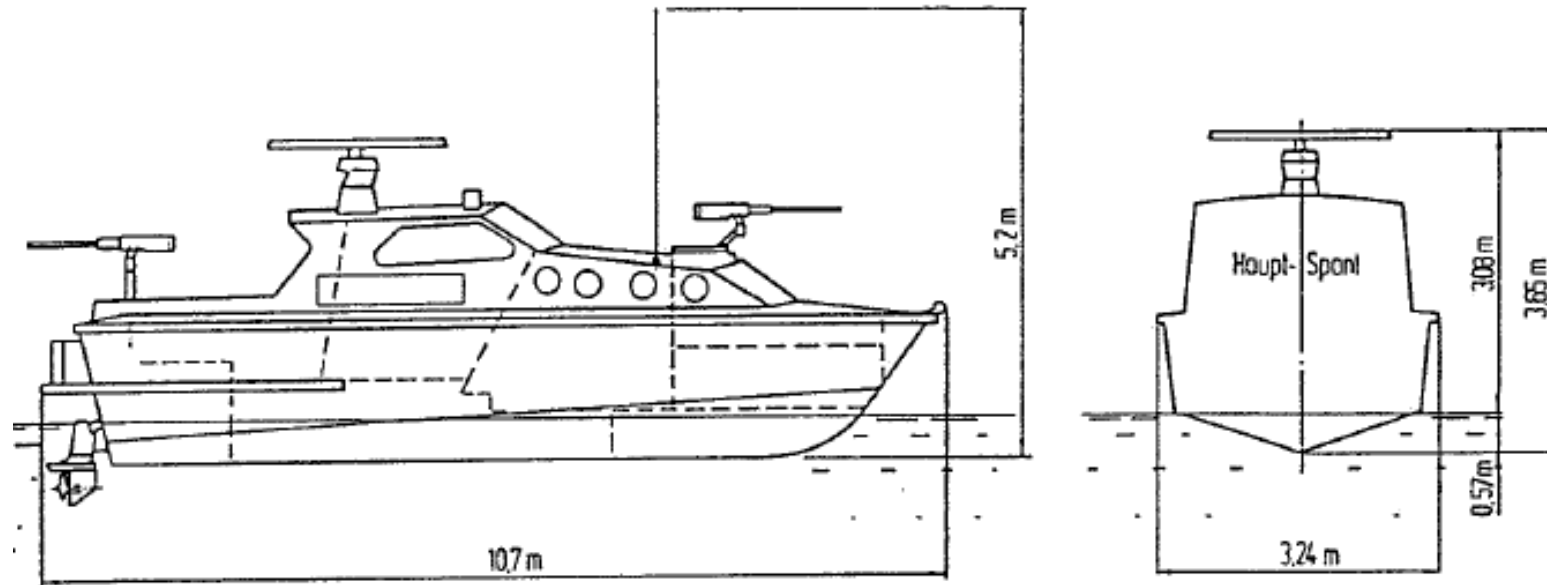


# Technische Daten

Serial-Nummer:	M 1019
Bootsname:	Castor
Hersteller:	Bootswerft Müller AG
Gewicht leer:	ca. 6'000kg
Zusätzliche Ladung:	1'500kg
Abmessung ca:	Länge 10,7m / Breite 3,24m / Höhe 3.10m
Min. benötigte Wassertiefe:	1,1m (Manöverfahrt bei Standgas)
Dienstgeschwindigkeit:	60km/h
Schalenmaterial:	GFK / Airex
Aufbaumaterial:	Marinesperrholz/GFK
Max. Personenzahl:	12

*weitere Daten, gem. Schiffsausweis*

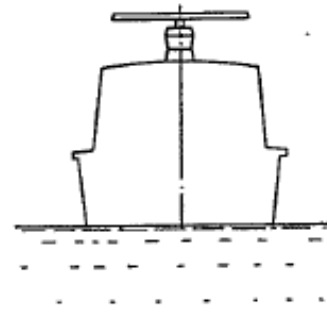
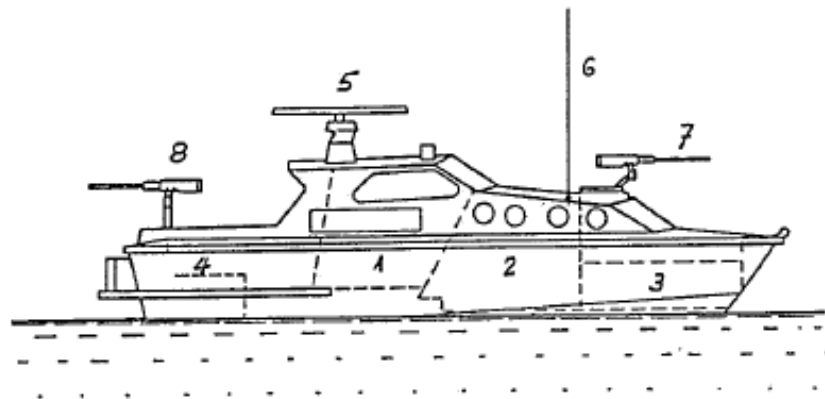
# Technische Daten



# Technische Daten

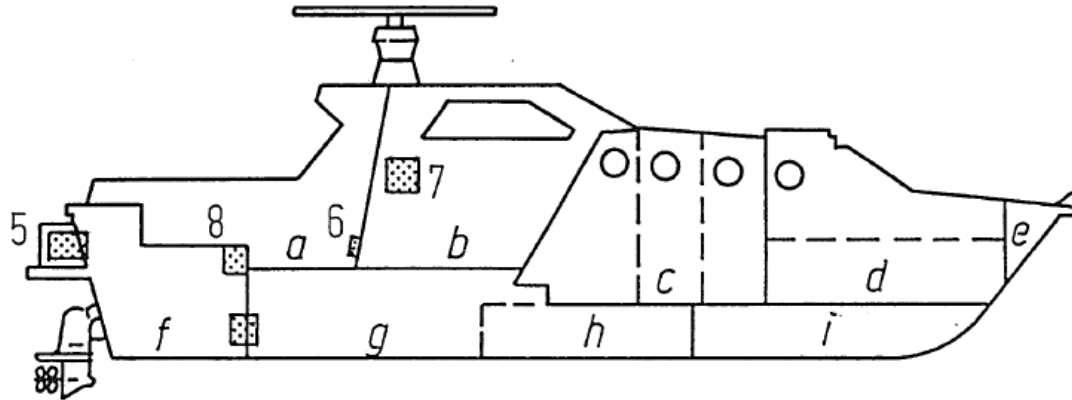
Motoren:	2x Volvo-Penta KAD 43 P-A mit je 170 kW (230 PS)
Antriebe:	Z-Antriebe Duoprop mit Propellersatz B4 und Power-Trim
Tankinhalt:	500 Liter Diesel

# Übersicht

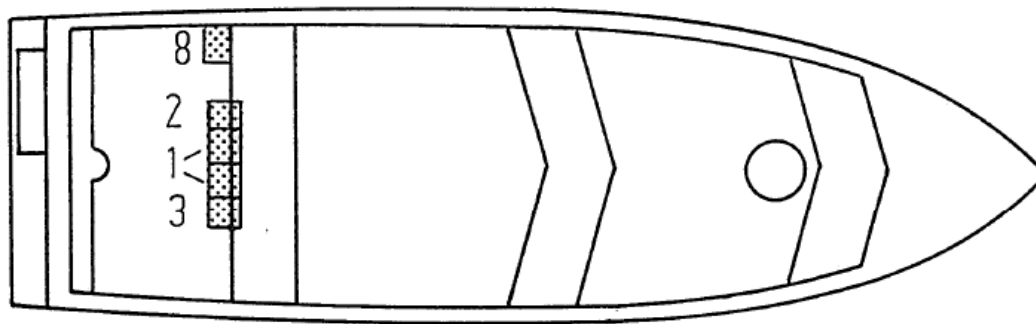


- 1 Steuerhaus
- 2 Kabine
- 3 Bugraum
- 4 Motorraum / Cockpit
- 5 Radarantenne
- 6 Funkantenne
- 7 Bugschützenstand
- 8 Heckschützenstand

# Übersicht



- a Cockpit
- b Steuerhaus
- c Kabine (Zfhr/Fk/..)
- d Bugraum
- e Vorpiek (Ankerkasten)
- f Motorenraum
- g Stauraum/Munition
- h Kraftstoff
- i Bilge Bugbereich



# Zustand

Für das Patrouillenboot wurde durch die LBA (Logistik Basis der Armee) ein Zustandsrapport erstellt. Dieser ist auf der Offert-Anfrage ersichtlich.

Das Boot kann nicht besichtigt werden.

**Achtung:**

*Keine weiteren Überprüfungen. Das Boot wird ab Platz ohne Nachwährschaft verkauft.*

*Die Gewährleistung für Sachmängel wird wegbedungen.*

*Fehlende Teile haben auf den Verkaufspreis keinen Einfluss und können nicht geltend gemacht werden.*

*Bitte informieren Sie sich bezüglich der Zulassung bei Ihrer Verantwortlichen Zulassungsstelle.*

# Liefer- und Abholbedingungen

Das Patrouillenboot befindet sich in Raron VS.

Der Käufer ist verpflichtet, das Boot nach Verkaufszuschlag sowie Zahlungseingang innert 20 Arbeitstage abzuholen.

Der Verlad und Abtransport des Bootes sowie alle damit zusammenhängenden Kosten sind alleinige Sache der Käuferschaft.

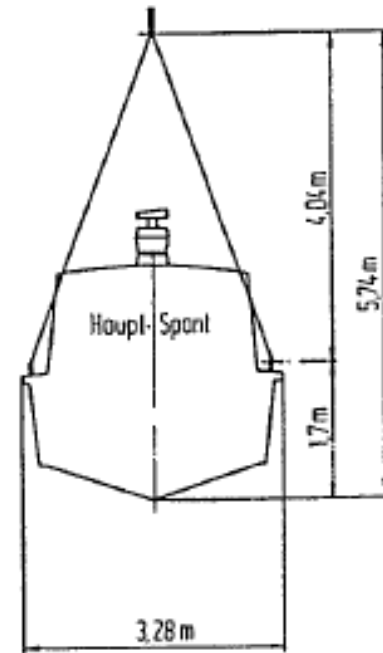
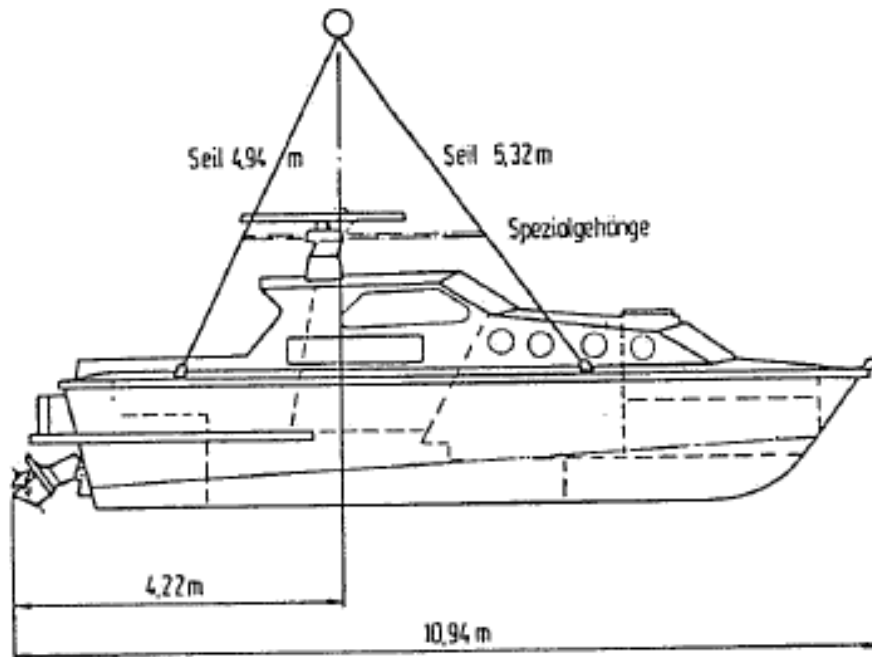
## **Incoterms 2020 = FCA / Frei Frachtführer**

Die Abholung muss mit der LBA vorgängig abgesprochen werden.

*Weitere Informationen finden Sie in unseren AGB's.*



# Liefer- und Abholbedingungen



# Fotos



# Fotos



# Fotos



# Fotos



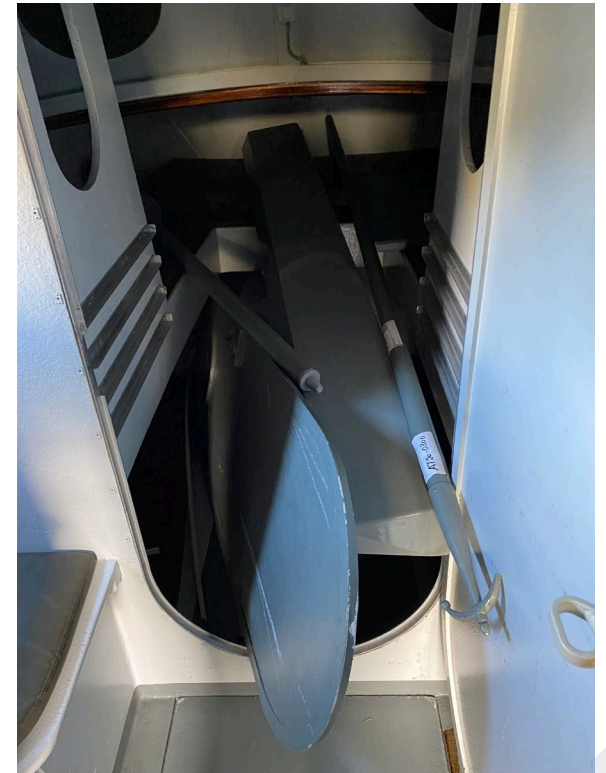
# Fotos



# Fotos



# Fotos





# Fotos



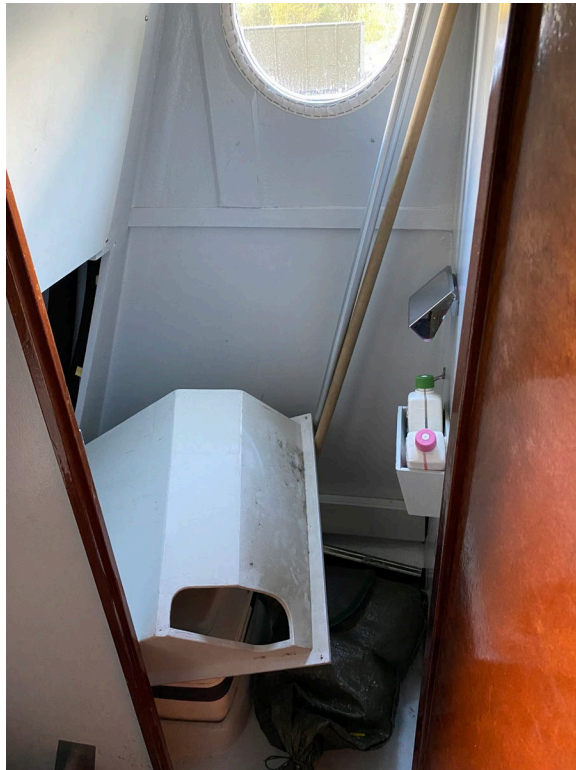
# Fotos



# Fotos



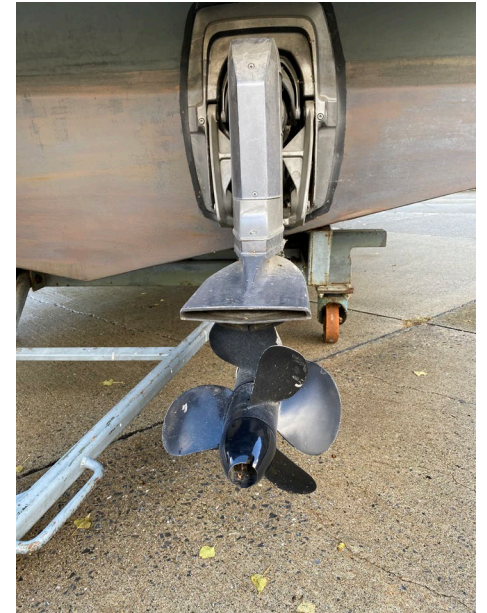
# Fotos



# Fotos



# Fotos



# Ersatzteile

Das Boot wird mit 2x Paletten Ersatzteile verkauft. **Achtung: Keine Liste vorhanden / ungeprüft**

